

Ersatzteilliste Typ 3254
Spare part list Type 3254
Pièces de rechange type 3254
Lista dei pezzi di ricambio Tipo 3254
Lista de repuestos Tipo 3254



Bei der Bestellung von Ersatzteilen geben Sie bitte folgendes an:

Typenbezeichnung, Nummer des Ersatzteils in der Zusammenstellungszeichnung (nächste Seite) und dessen Bezeichnung.

Zusätzlich die SAMSON Auftragsnummer und die Positionsnummer des Auftrages unter dem dieses Gerät geliefert wurde oder die Erzeugnisnummer des Gerätes, bzw. der Inhalt des Typenschildes.

Technische Änderungen vorbehalten.

When ordering spare parts, please give:

Type designation, spare part number indicated in the enclosed drawing (next page) as well as the spare part name.

Furthermore, give the SAMSON order number and the position number representing the item delivered, the product number of the item, or the information written on the associated name plate.

Specifications subject to change without notice.

Lors de la commande de pièces de rechange, prière d'indiquer:

la désignation du type, le numéro et la désignation de la pièce repérée sur le plan d'ensemble (page suivante).

Indiquer également le numéro de commande SAMSON ainsi que la position de la commande sous laquelle le matériel a été livré, le numéro de série ou l'inscription sur la plaque signalétique.

Sous réserve de modification des dimensions et du type.

Nell'ordinazione delle parti di ricambio occorre indicare quanto segue:

tipo di apparecchio, numero della parte di ricambio indicato nel disegno allegato (pagina seguente) e denominazione della parte di ricambio.

Indicare anche il numero della commessa SAMSON ed il numero di posizione con i quali è stato fornito l'apparecchio oppure il numero di codice del medesimo o i dati riportati sulla targhetta.

Ci riserviamo il diritto di modifica.

Al pedir repuestos rogamos faciliten los siguientes datos:

Designación del tipo, número del recambio indicado en el dibujo general (página siguiente) y su descripción. Indiquen además el número de pedido de SAMSON y el número de posición con el cual se suministró el aparato ó el número de fabricación del mismo ó la inscripción que figura en la placa de identificación.

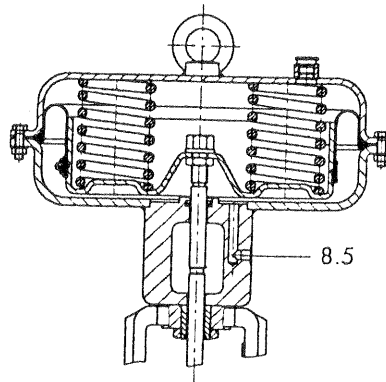
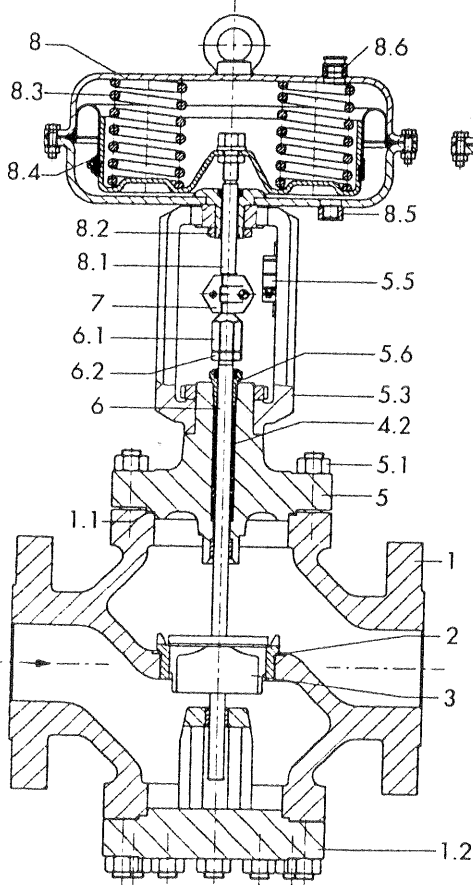
Reservado el derecho de modificar ejecuciones y dimensiones.

Type 3271 Actuator

Type 3277 Actuator

Antrieb Typ 3271

Antrieb Typ 3277



- 1 Ventilgehäuse
- 1.1 Dichtring
- 1.2 Flansch mit Kegelführung
- 1.3 Gehäusemuttern
- 2 Sitz
- 3 Kegel
- 4.2 Stopfbuchspackung
- 5 Ventiloberteil
- 5.1 Muttern
- 5.2 Gewindebuchse
- 5.3 Rahmen
- 5.5 Hubanzeiger
- 6 Kegelstange
- 6.1 Kupplungsmutter
- 6.2 Kontermutter
- 7 Kupplung
- 8 Stellantrieb
- 8.1 Antriebsstange
- 8.2 Ringmutter
- 8.3 Federn
- 8.4 Membran
- 8.5 Stelldruckanschluß
- 8.6 Entlüftung

- 1 Valve body
- 1.1 Gasket
- 1.2 Flange with plug guide
- 1.3 Body nuts
- 2 Seat
- 3 Plug
- 4.2 Packing
- 5 Valve bonnet
- 5.1 Nuts
- 5.2 Threaded bushing
- 5.3 Yoke
- 5.5 Travel indicator
- 6 Plug stem
- 6.1 Stem connector nut
- 6.2 Lock nut
- 7 Stem connector
- 8 Actuator
- 8.1 Actuator stem
- 8.2 Ring nut
- 8.3 Springs
- 8.4 Diaphragm
- 8.5 Signal pressure connection
- 8.6 Vent