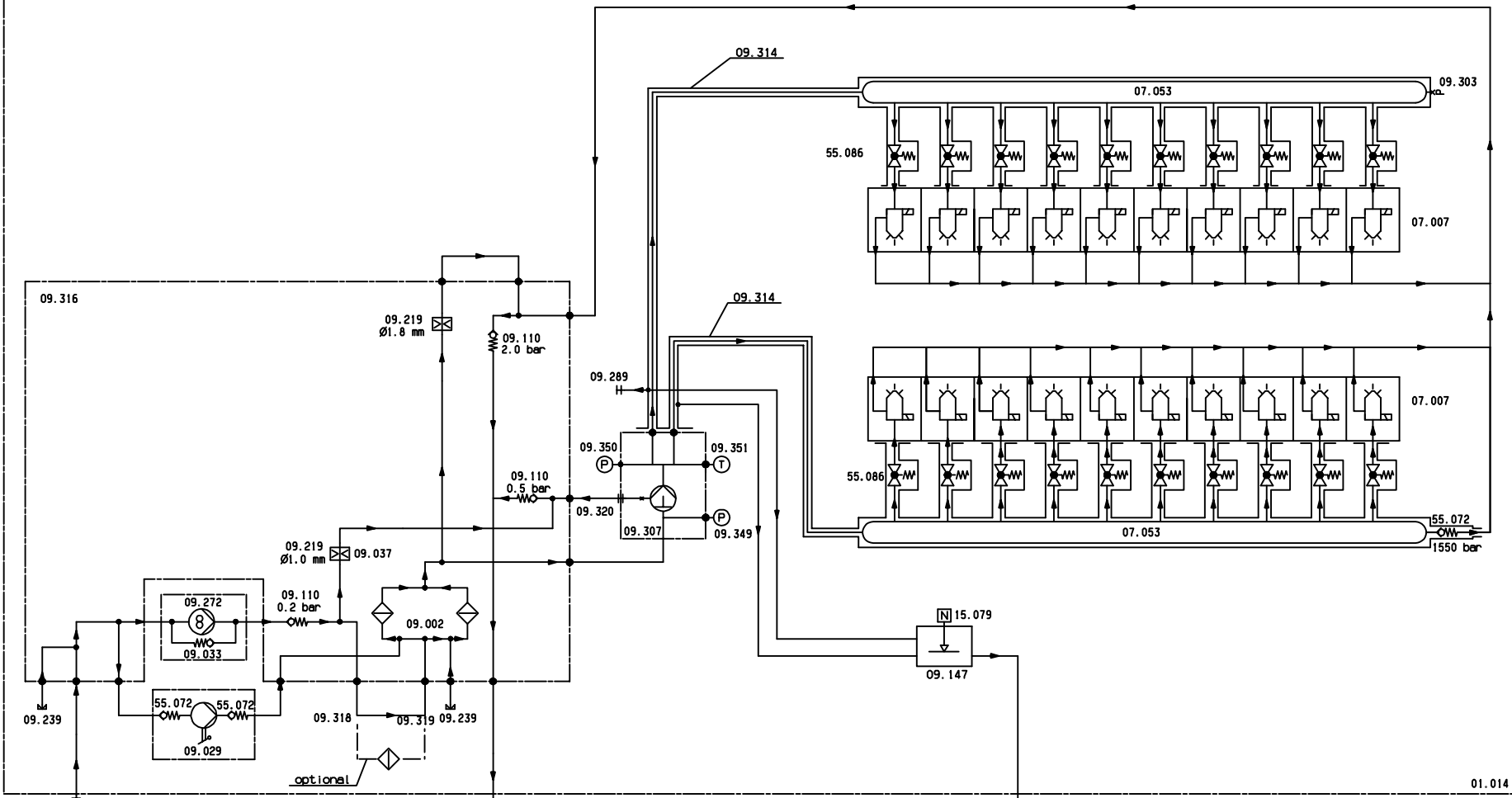


Freie Seite (KGS)
Free End

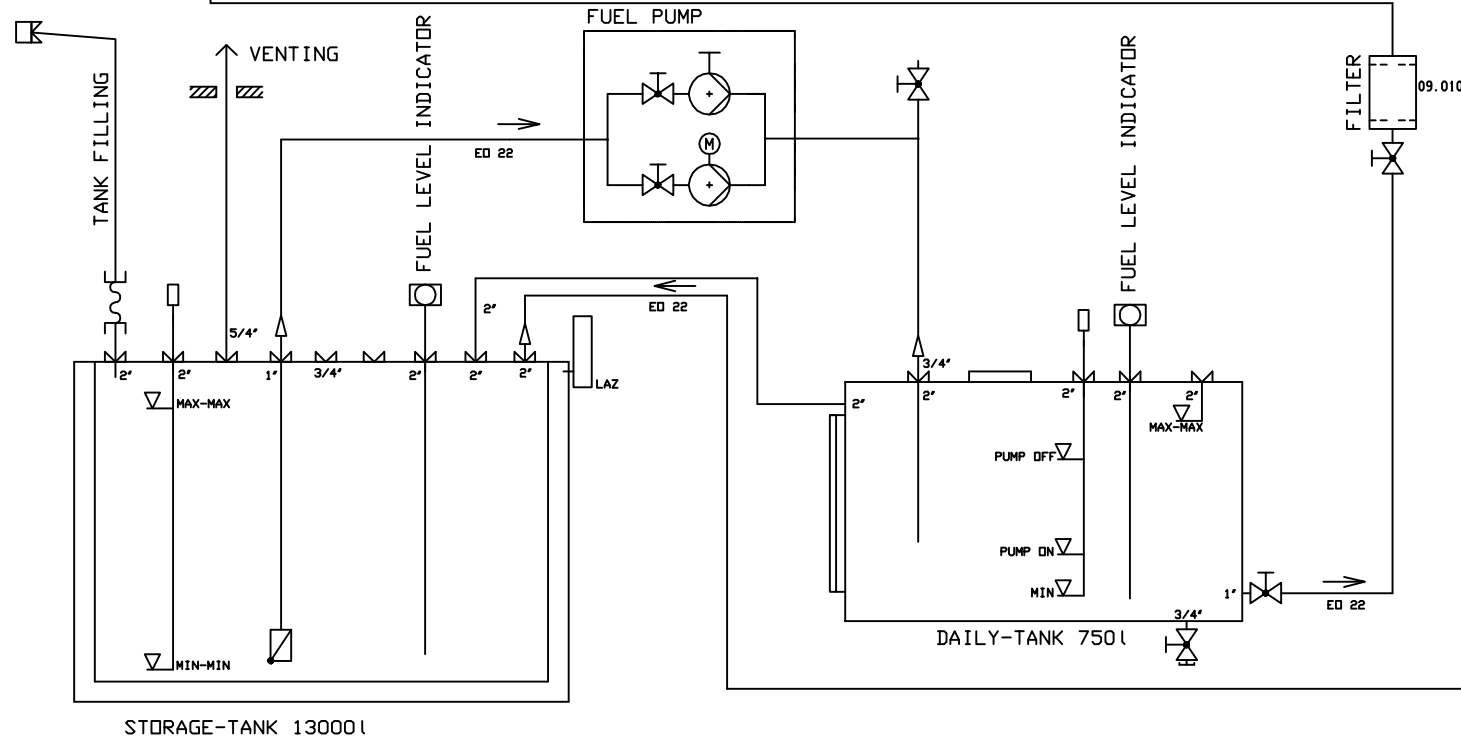
Antriebsseite (KS)
Driving End



Gueltig fuer 20V4000 G22/G42/G62/G82
Valid for and 20V4000 G22/G42/G62/G82

55.086	B	Mengenbegrenzungsventil Flow Restrictor Valve			
55.072	B	Überdruckventil Pressure Relief Valve			
15.079	Z	Schwimmerschalter, Niveauwächter Float switch, level monitor			
09.351	B	Sensor, Kraftstofftemperatur- in Kraftstoffhochdrucksystem Fuel Temperature Sensor in HP Fuel System	B33	M14x1.5	
09.350	B	Sensor, Kraftstoffdruck- in Kraftstoffhochdrucksystem Fuel Pressure Sensor in HP Fuel System	B48	M14x1.5	
09.349	B	Sensor, Kraftstoffdruck- in Kraftstoffniederdrucksystem Fuel Pressure sensor in LP Fuel System	B34	M14x1.5	
09.320	B	Anschluss, Rücklauf, Kraftstoffschmierung der Hochdruckpumpe Connection, Return Flow Fuel Lubrication of HP Pump		M16x1.5	
09.319	B	Anschluss, Rücklauf vom Kraftstoffvorfilter Connection, Return from Fuel Prefilter		M33x2	
09.318	B	Anschluss, Zufuhr zum Kraftstoffvorfilter Connection, Supply to Fuel Prefilter		M33x2	
09.316	B	Kraftstoffverteilergehäuse Fuel Distribution Housing			
09.314	Z	Mantelrohr Jacketed Pipe			
09.307	B	Kraftstoffhochdruckpumpe HP Fuel Pump			
09.303	B	Messstelle, Kraftstoffdruck nach Einspritzpumpe / Hochdruck Measuring Point, Fuel Pressure after Injection Pump / HP			
09.289	Z	Anschluss, Leckkraftstoffrücklauf aus ummantelter Kst-Leitung Connection, Leak-off Fuel Return from Jacketed H.P. Fuel Lines			
09.272	B	Kraftstofförderpumpe, mit Überdruckventil Fuel Delivery Pump with Pressure Relief Valve			
09.239	B	Kraftstoffeinfuelstutzen Fuel Filler Neck		M22x1.5	
09.219	B	Kraftstoffbegrenze Fuel Restrictor			
09.147	Z	Leckkraftstoffbehälter Leak-off Fuel Tank			
09.110	B	Überdruckventil, Kraftstoffrücklauf von Motor Overflow Valve, Fuel Return from Engine			
09.037	B	Kraftstoffentlüftung Fuel Ventilation			
09.033	B	Umgehungsventil an Kraftstofförderpumpe Bypass Valve, Fuel Delivery Pump			
09.029	B	Kraftstoffhandpumpe Fuel Hand Pump			
09.010	Z	Kraftstoffvorfilter Fuel Prefilter			
09.004	B	Anschluss, Kraftstoffrücklauf vom Motor Connection, Fuel Return from Engine		M33x2	
09.003	B	Anschluss, Kraftstoffzufuhr zum Motor Connection, Fuel to Engine		M33x2	
09.002	B	Kraftstofffilter Fuel Filter			
07.053	B	Hochdruckspeicher HP Accumulator			
07.007	B	Einspritzdüse Injection Nozzle			
01.014	B	Dieselmotor Diesel Engine			
Pos. Nr.	Lieferung durch: Benennung		Elektr. Anschluss/ Kennz. Bemerkung		Code No. Remarks
Item No.	Supply by Name		Electr. Connection		

* siehe Pos.-Nr. in der Motoreinbauzeichnung
* see item No. on the Engine Installation Drawing



Symbol	Bezeichnung/Title	Norm/Standard	Material	Stückzahl/Qty	Einheit/Unit	Gründungsdatum/Date	Gezeichnet/Drawn	Geprüft/Checked	Freigegeben/Released
○	Kraftstoffsystem FUEL SYSTEM DIAGRAM								
<p>Bei Freigabe/Release dürfen alle technischen Änderungen an Lieferungen nur nach unserer vorherigen Genehmigung vorgenommen werden. Any technical changes to third party or purchased parts require our prior permission.</p> <p>ntu MTU MOTOREN- UND TURBINEN-UNION FRIEDRICHSHAFEN</p> <p>524 070 12 00</p>									